



Gent.ma Sig.ra
Dottorssa Brunetta Dalla Riva
Via dei Capasso, 50
00164 Roma
PEC: brunetta.dallariva@pec.it
brunetta.dallariva@gmail.com

Oggetto: Sicurezza e salute luogo di lavoro (D. Lgs. 81/2008) – Incarico per la Sorveglianza Sanitaria – Nomina del Medico Competente

CIG ZF23C7A101

Si fa richiamo all'incarico conferito con Lettera SdM-Prot. 122-U del 7 settembre 2022 per gli adempimenti in oggetto, per il periodo di un anno, decorrente dal 15 settembre 2022 (data accettazione).

Come noto, la Stretto di Messina S.p.A. – a decorrere dal 1° aprile 2023 – non è più in liquidazione in attuazione di quanto disposto dalla Legge n. 197 del 29.12.2022, articolo 1, comma 491.

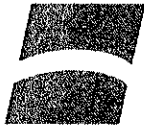
Successivamente, è stato emanato il Decreto Legge n. 35 del 31 marzo 2023 contenente ulteriori disposizioni volte alla ripresa delle attività di progettazione e realizzazione dell'opera di collegamento stabile tra la Sicilia e la Calabria (Ponte sullo Stretto di Messina). In base a dette disposizioni l'Assemblea degli Azionisti di SdM in data 6 giugno 2023 ha nominato, il nuovo Consiglio di Amministrazione – e, in tale ambito, il Presidente Ing. Giuseppe Recchi e il sottoscritto Amministratore Delegato – ed il nuovo Collegio Sindacale.

Contestualmente è decaduto il Commissario Liquidatore Prof. Vincenzo Fortunato che, dal 1° aprile al 6 giugno 2023, è rimasto in carica quale Commissario straordinario del Governo ai sensi del comma 491 sopra citato, nonché è decaduto il precedente Collegio Sindacale.

Tanto premesso, con la presente, facendo seguito alle intese intercorse, Le viene conferito l'incarico in oggetto.

1) Premessa

Secondo quanto previsto dal D. Lgs. 81/2008, la "Stretto di Messina S.p.A." (in breve SDM) ha posto in essere diversi provvedimenti, tra cui in particolare:



- **Incarico concernente le attività di Responsabile del Servizio di Prevenzione e Protezione dei Rischi**

Il Responsabile del Servizio di Prevenzione e Protezione dei Rischi (RSPP) è l'Ing. Maurizio Soprano, iscritto all'Albo dell'Ordine degli Ingegneri della Provincia di Roma dal 1979 (n. 11.071). L'incarico è stato, da ultimo, conferito con Lettera del 26 luglio 2023 (prot. SdM 389-U) per il periodo dal 1° agosto 2023 al 31 luglio 2024.

- **Redazione del Documento di Valutazione dei Rischi.**

Tale DVR è stato elaborato per gli uffici della sede legale di Roma, siti in via Marsala n. 27, piano 4°, concessi in sublocazione dalla controllante Anas S.p.A.. La porzione immobiliare locata fa parte dell'edificio "E" ubicato all'interno del Complesso della Stazione Termini di Roma, come descritto nella **Planimetria Allegato 1**. Al riguardo si prevede che, nei prossimi mesi, gli uffici potranno estendersi anche nella parte del 4° piano lato via Giolitti.

2) **Oggetto e modalità di svolgimento dell'incarico**

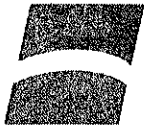
L'oggetto del presente incarico prevede:

- le funzioni del Medico Competente qui nominato nella persona della Dott.ssa Brunetta Dalla Riva, iscritta all'Albo dei Medici autorizzati (al n° 19028), in possesso dei requisiti giuridici previsti dall'art. 38 del D. Lgs. 81/2008;
- le attività di Sorveglianza Sanitaria per le risorse in distacco (con percentuale pari o superiore al 50%) indicato nell'**Elenco Allegato 2**, che attualmente sono n. 38. Le visite e gli accertamenti richiesti potranno essere eseguiti presso la struttura del Gruppo BIOS S.p.A. - Sede centrale di via D. Chelini n. 39, o in alternativa presso la sede sociale in locali dedicati. Per le risorse allocate fuori dalla sede di Roma saranno convenute le relative modalità. Resta inteso che le attività potranno riguardare anche ulteriore personale in distacco e/o dipendente;
- ogni e qualsiasi attività e adempimento previsti dalle norme in materia di Sicurezza e Salute sul luogo di lavoro, ivi comprese le attività di formazione/aggiornamento degli addetti al primo soccorso.

Si conviene altresì, ai sensi dell'art. 25, comma 1, lettera c), che il luogo di custodia delle cartelle sanitarie dei lavoratori è presso la sede aziendale di Roma, in archivio riservato - Ufficio HR.

3) **Durata**

Il presente incarico ha durata annuale, decorrente dal 15 settembre 2023.



4) Compenso e modalità di pagamento

In relazione alle suddette funzioni e attività, vengono convenuti i seguenti compensi:

a) **Incarico annuale di Medico Competente: euro 2.000,00** (duemila/00)

b) **Quotazioni unitarie per i Videoterminalisti (VDT):**

visita medica euro 50,00 (cinquanta/00)

visita oculistica euro 30,00 (trenta/00)

Totale euro 80,00 (ottanta/00)

In relazione alla quotazione totale di euro 80, tenuto conto del numero delle risorse di SdM (n. 38 - VDT) viene stimato l'importo complessivo di **euro 3.040,00** (tremilaquaranta/00).

c) **Quotazioni ulteriori unitarie per altre mansioni (es. tecnici di cantiere autisti ecc.):**

elettrocardiogramma euro 30,00 (trenta/00)

spirometria euro 30,00 (trenta/00)

audiometria euro 25,00 (venticinque/00)

esame otovestibolare euro 30,00 (trenta/00)

esami ematochimici + CDT euro 60,00 (sessanta/00)

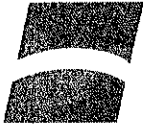
Totale euro 175,00 (centosettantacinque/00)

In relazione alla quota totale di euro 175,00, in esito alla ricognizione che sarà effettuata dal Medico Competente su n. 3 risorse viene stimato l'importo complessivo di **euro 525,00** (cinquecentoventicinque/00).

L'importo di cui alla lettera a) e gli importi dovuti per le visite e gli accertamenti che saranno effettuati secondo le quotazioni di cui alle lettere b) e c), saranno corrisposti su presentazione di fatture elettroniche in regola con le vigenti disposizioni fiscali e tributarie, sulle quali deve essere:

- indicato il codice identificativo del destinatario Stretto di Messina S.p.A.: **BA6ET11**;
- indicato il numero di protocollo, il numero di CIG e l'oggetto indicati nella presente;
- esposta l'IVA con l'indicazione "IVA non incassata ai sensi dell'art. 17ter del D.P.R. 633/1972 - *Split Payment*" e di conseguenza l'importo corrisposto sarà al netto dell'IVA, ove tale normativa si applichi a chi emette fattura.

Le fatture saranno liquidate entro 60 giorni dalla data di ricevimento, mediante bonifico bancario sul conto corrente di seguito indicato nel rispetto delle norme sulla tracciabilità dei flussi finanziari (Legge 13 agosto 2010 n.136 e s.m.i.):



conto corrente intrattenuto presso Banca Intesa SanPaolo

codice IBAN: IT94T0306905064100000001495

intestato a Brunetta Dalla Riva

Le persone delegate ad operare sul conto corrente di cui sopra sono:

- Brunetta Dalla Riva, c.f. DLLBNT60L50E472I
- Angelo Chierichini, c.f. CHRNGL60A15H501F

La Dott.ssa Brunetta Dalla Riva è obbligata a comunicare, entro e non oltre 7 giorni, mediante Raccomandata A.R. da inoltrarsi presso la Stretto di Messina S.p.A., via Marsala n. 27 - 00185 (Roma) o mediante PEC all'indirizzo info@pec.strettodimessina.it, ogni modifica relativa agli estremi identificativi del conto corrente indicato nonché alle generalità e codice fiscale delle persone delegate ad operarvi.

5) **Obblighi DURC**

Il pagamento della fattura è subordinato all'acquisizione del Documento Unico di Regolarità Contributiva (DURC), ove risulti applicabile.

6) **Obblighi di riservatezza**

In relazione all'incarico in oggetto, la Dott.ssa Dalla Riva, con l'accettazione della presente, si impegna al rispetto dell'obbligo di mantenere riservati dati, informazioni e materiale riguardanti la SdM, dei quali venga a conoscenza e in possesso nell'espletamento dei servizi, di non divulgarli e di non farne oggetto di utilizzazione e/o riproduzione a qualsiasi titolo e forma, nonché di garantire, nei confronti di SdM, che gli obblighi sopra indicati vengano, altresì, osservati da parte di tutti gli ulteriori soggetti ai quali - solo ed esclusivamente per motivi strettamente connessi all'incarico in oggetto - i medesimi dati, informazioni, documenti e materiale potranno essere comunicati.

7) **Trattamento dei dati personali**

7.1 Sotto il profilo soggettivo, il trattamento dei dati personali della Dott.ssa Brunetta Dalla Riva acquisiti da SdM in relazione al presente incarico è effettuato nel rispetto delle disposizioni contenute nel Regolamento Europeo 2016/679 (Regolamento GDPR - General Data Protection Regulation) e nel Codice della Privacy (D. Lgs. 196/2003 e s.m.i.).

Titolare del trattamento è la "Stretto di Messina S.p.A.".



I dati forniti dalla Dott.ssa Dalla Riva sono trattati da SdM esclusivamente per le finalità connesse alla gestione del presente incarico, quindi su base giuridica, secondo i principi di correttezza, liceità, protezione della tutela della riservatezza degli interessati, conservati per un periodo non superiore a quello previsto nell'ambito delle finalità.

- 7.2 Con riferimento ai trattamenti effettuati per conto della SdM (Titolare del Trattamento) da parte della Dott.ssa Brunetta Dalla Riva, questa viene nominata **Responsabile esterno del trattamento**.

Pertanto, ai sensi dell'art. 28 del Regolamento (UE) 2016/679 ("GDPR" o "Normativa DP"), Il trattamento effettuato Dott.ssa Brunetta Dalla Riva quale Responsabile esterno del trattamento viene disciplinato da separato "Accordo di Data Protection" che è vincolante per il Responsabile nei confronti del Titolare e che definisce l'oggetto e la durata del trattamento, la natura e lo scopo, il tipo di dati personali e le categorie di interessati trattati, gli obblighi e i diritti del titolare.

8) **D. lgs. 231/2001 e codice etico**

Con l'accettazione della presente, la Dott.ssa Dalla Riva dichiara di essere a conoscenza delle disposizioni di cui al Decreto Legislativo 8 giugno 2001, n. 231 (e s.m.i.) e di impegnarsi a rispettare i principi contenuti nel Modello 231 e nel Codice Etico di SdM, pubblicati sul sito internet della stessa SdM.

Nel restare in attesa di ricevere copia della presente sottoscritta dalla Dott.ssa Dalla Riva per accettazione, porgiamo distinti saluti.

Stretto di Messina S.p.A.
L'Amministratore Delegato
Pietro Ciucci

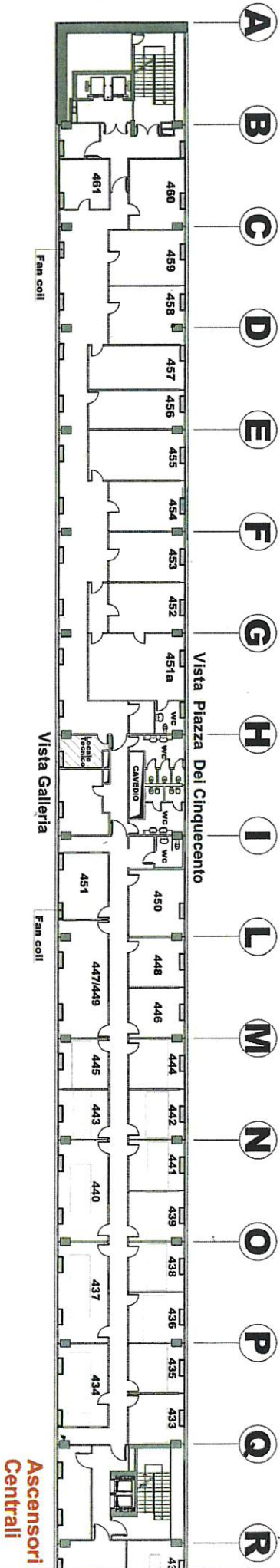
Roma. 16/09/2023

Per Accettazione

Ingresso
Via Giolitti

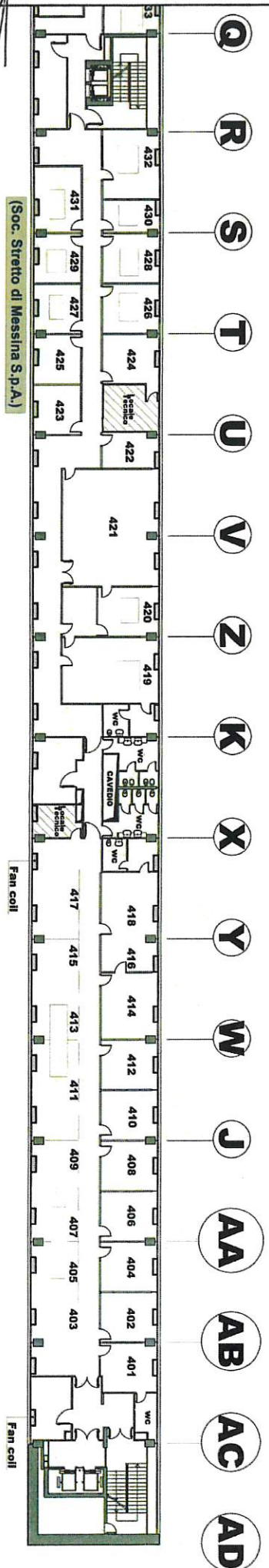
SEDE DI VIA MARSALA EDIFICIO "E"
Piano 4°
(Lato Giolitti)

Piano 4°



(Lato Marsala)

Ingresso
Via Marsala



12 SET. 2023

DIPENDENTI DISTACCATI al 12.09.2023				
1	ADORNATO	Valeria	VDT	ANAS
2	ALVISINI	Paola	VDT	ANAS
3	BIANCONI	Massimiliano	VDT	ANAS
4	BINETTI	Pino	VDT - *	ANAS
5	CAMPAGNA	Antonio	VDT - *	ANAS
6	CAMPORA	Riccardo	VDT	ANAS
7	CARDILLI	Massimiliano	VDT	ANAS
8	CARDILLO	Giuseppe	VDT	ANAS
9	CARLETTI	Ursula	VDT	ANAS
10	CATTA	Claudio	VDT	ANAS
11	CLARONI	Giulio	VDT	ANAS
12	CUNI	Antonino	VDT	ANAS
13	DE MASI	Stefano	VDT	ANAS
14	DI CARO	Luigi	VDT	QMU
15	FEDERICI	Annalisa	VDT	ANAS
16	GANDOLFO	Rita	VDT	ANAS
17	GREGORI	Sonia	VDT	ANAS
18	LATTANZI	Andrea	VDT	ANAS
19	LONGO	Francesco	VDT	ANAS
20	PERFETTI	Daniela	VDT	ANAS
21	PICCARRETA	Alessandro	VDT	ANAS
22	PRESTANICOLA	Domenico	VDT	ANAS
23	RANDO	Vincenzo	VDT - *	ANAS
24	SCAMMACCA	Daniele	VDT	ANAS
25	TARQUINI GUETTI	Massimo	VDT	ANAS
26	TOPAZIO	Stefano	VDT	ANAS
27	TURCHI	Francesca	VDT	QMU
			* verificare	altre attività

DIRIGENTI DISTACCATI AL 12.09.2023				
1	CARSELLI	Stefano	VDT	ANAS
2	COPPA	Ilaria	VDT	ANAS
3	FALCIAI	Lorenzo	VDT	ANAS
4	LEOFREDDI	Agnese	VDT	ANAS
5	LUCANGELI	Gioacchino	VDT	ANAS
6	MANDOSI	Omar	VDT	ANAS
7	MELE	Valerio	VDT	ANAS
8	MICHELI	Alessandro	VDT	ANAS
9	PARLATO	Francesco	VDT	RFI
10	STEFANONI	Andrea	VDT	ANAS
11	ZAVADINI	Giorgio	VDT	ANAS